

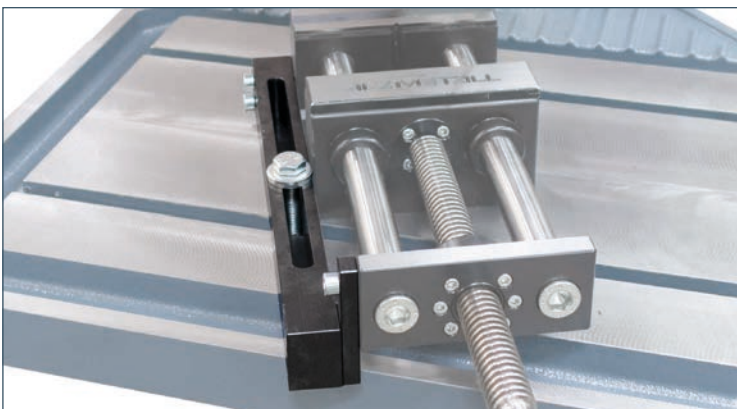
BOHRSCHRAUBSTOCK

ALZ 220

Schnell – Flexibel – Sicher



Basisversion



mit Spannschiene zum fixieren



TECHNISCHE DATEN

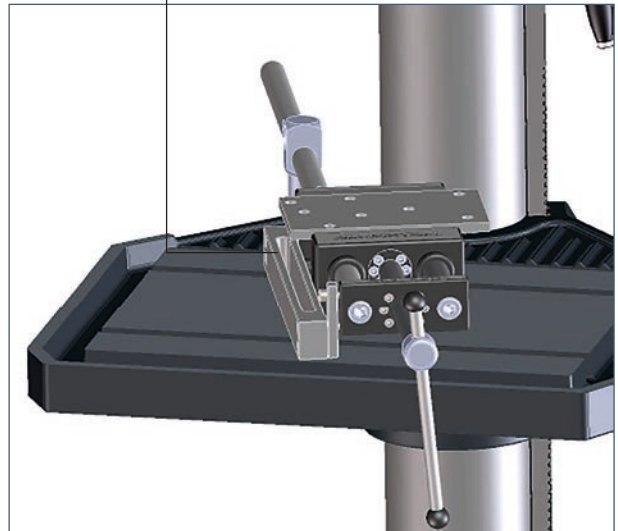
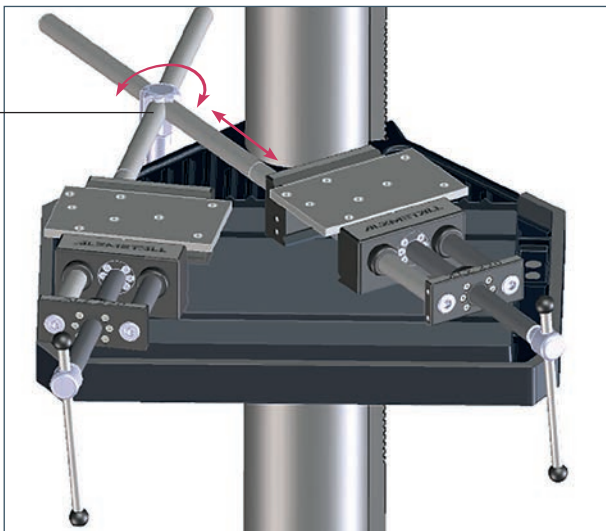
- Spannweite bis 220 mm
- Backenbreite 150 mm

TECHNISCHE MERKMALE

- Robuste Konstruktion
- Einfache Montage
- Sichere Anbindung
- Führungsstange und Klemmhalter inklusive
- Flexible Handhabung – volle Verdrehsicherheit, maximale Bewegungsfreiheit und schnelle Werkstückpositionierung
- Gehärtete Spannbacken
- ca. 14 kg Eigengewicht
- Großer Spannbereich
- Optimale Werkstückspannung
- Vielseitige Spannmöglichkeiten – Vertikal, Horizontal, Spannstufe, Spannprisma
- Langlebige Spannbacken
- Option: Spannschiene zum fixieren auf dem Maschinentisch

ÜBERSICHT

- » **Sichere Anbindung**
zum Anklemmen an den Maschinentisch
- » **Langlebige Spannbacken**
aus gehärtetem Material
- » **Robuste Konstruktion**
Gewicht ca. 14 kg
- » **Flexible Handhabung**
volle Verdrehsicherheit, maximale Bewegungsfreiheit und schnelle Werkstückpositionierung
- » **Vielseitige Spannmöglichkeiten**
Vertikal » Horizontal » Spannstufe » Spannprisma
- » **Optimale Werkstückspannung**
durch beste Kraftübertragung
- » **Großer Spannbereich**
Spannweite bis 220 mm



SPANNMÖGLICHKEITEN



vertikal



horizontal



horizontal gedreht

ALZMETALL Werkzeugmaschinenfabrik und Gießerei Friedrich GmbH & Co. KG

Harald-Friedrich-Str. 2-8 · 83352 Altenmarkt/Alz · Deutschland · Tel. +49 86 21 88-0 · E-Mail: info@alzmetall.com · www.alzmetall.com

V01DE/082021

Technische und farbliche Änderungen vorbehalten.
Abbildungen mit Optionen.